

Meetinstructie

Knikarmschermen

V210 Rhodos

V280 Ipanema

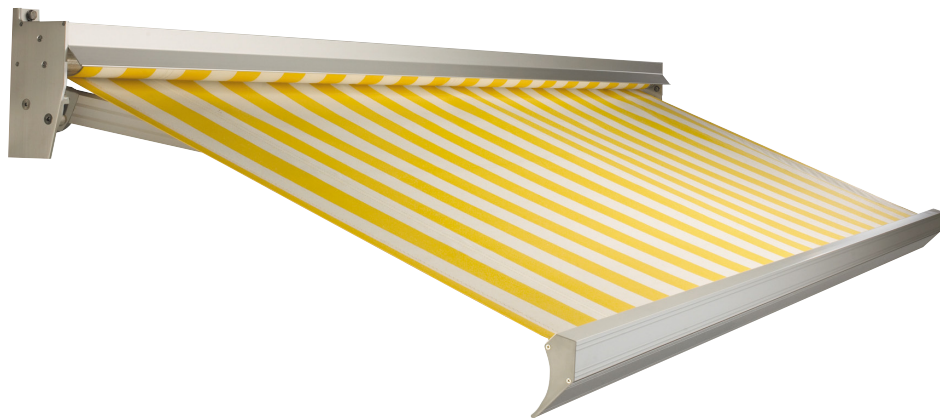
V296 Santos

V225 Porto

V285 Recife

V255 Salou

V295 Marseille

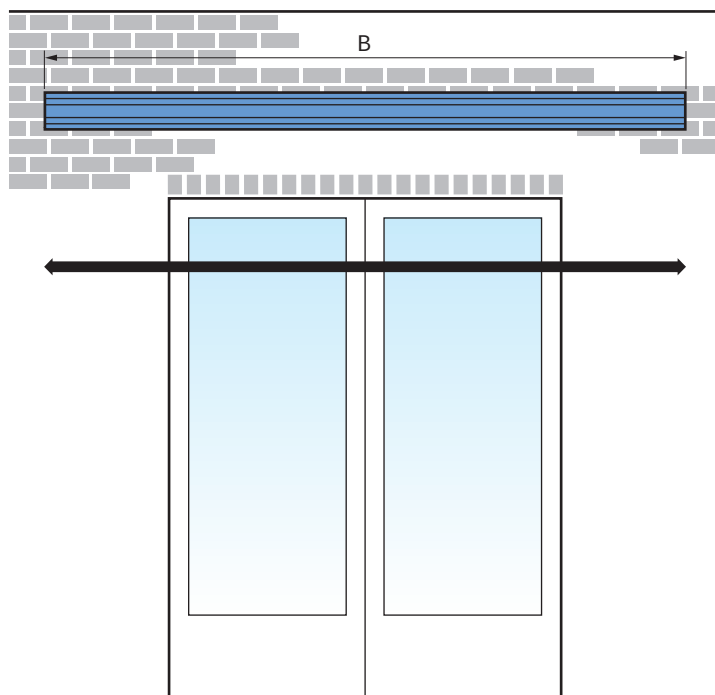


Verano[®]

Een goede voorbereiding!

Houd rekening met onderstaande punten voordat u een zonnescerm gaat bestellen.

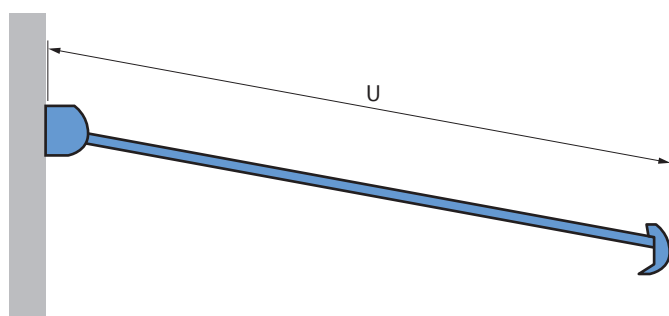
1. Bepaal de gewenste breedte.



Een knikarmscherm zorgt ervoor dat zonnestralen het huis niet binnendringen, maar zorgt ook voor een schaduwrijk terras in uw tuin. Het is daarom aan te raden het knikarmscherm zo breed mogelijk in te meten. Blijf daarbij wel altijd ± 20 cm binnen de buitenste hoeken.

Breedte (B) = mm

2. Kies de gewenste uitval.

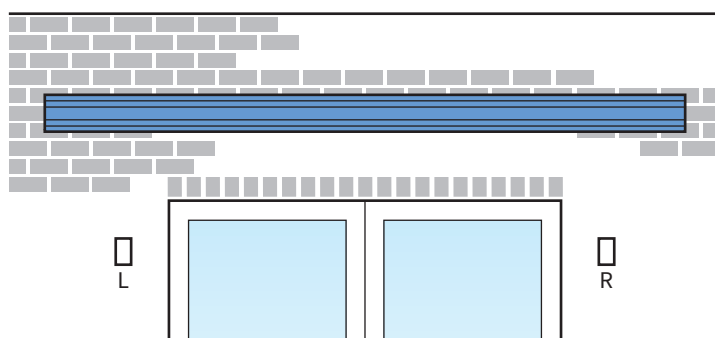


Uitval is de maximale afstand tussen de muur en de voorlijst. Hoe groter de uitval, des te meer effect het zonnescerm heeft.

Voor meer info zie de specificaties per scherm.

Uitval (U) = mm

3. Kies de bedieningszijde.



Bepaal de bedieningszijde altijd van buitenaf gezien.

- links
 rechts

Let op! Als de snoer bij elektrische bediening buiten aan de linkerzijde naar binnen gaat, zit deze van binnenuit gezien aan de rechterzijde en vice versa.

Extra aandachtspunten!

Let op eventuele obstakels!

Houd rekening met regenpijpen en andere obstakels die montage op de muur kunnen belemmeren.

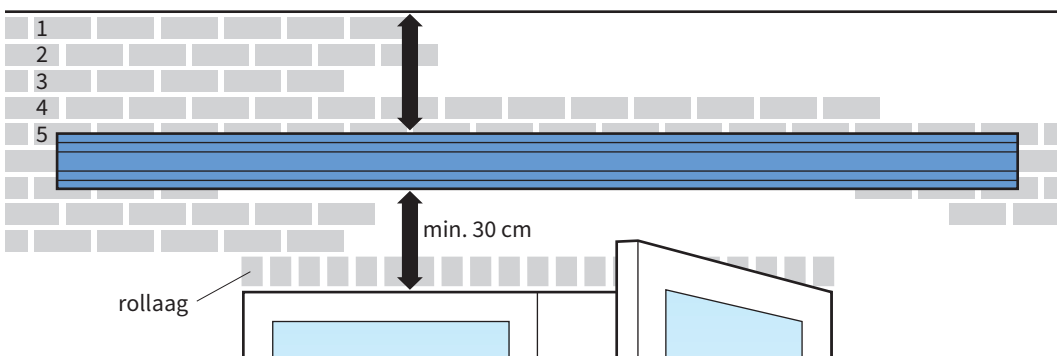
Controleer de montagehoogte

Controleer of u voldoende montagehoogte op uw gevel heeft om het scherm te plaatsen. Boven de muursteen (montagesteen) moeten minimaal 5 rijen stenen zitten om te veel druk op uw gevel te voorkomen. Vooral bij een uitbouw is dit vaak niet het geval. Het is aan te bevelen om het bovenste montagegat midden in (minimaal) de 5e steen van boven te boren.

Let op! Zorg ervoor dat er geen montagepunt in de rollaag komt. Dit zijn vaak halve stenen.

Openslaande deuren en ramen

Wanneer het scherm helemaal open is, hangt deze onder een hoek naar beneden. Houd daarom bij openslaande deuren en ramen naar buiten minimaal 30 cm tussen het kozijn en het scherm aan. Het is raadzaam het scherm hoger dan 30 cm boven het kozijn op te hangen.



Hoogte voorlijst

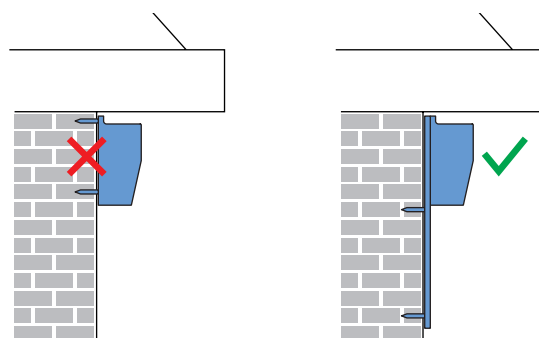
Houd rekening met voldoende hoogte voor het montagepunt op uw gevel, zodat de voorlijst voldoende hoogte heeft en u optimaal geniet van de uitval. Voor een goede doorloophoogte is een minimale montagehoogte van 2,40 meter vereist. De schuinite van uw scherm kunt u zelf instellen. Zie de specificaties per scherm.

Muurstrips

Indien er minder dan 5 rijen stenen boven de muursteen zitten, moeten muurstrips worden toegepast. Deze strips verdelen de krachten over een groter wandoppervlak indien muren/wanden te zwak zijn.

Let op! Monteer de muurstrips bij een uitbouw nooit te dicht bij de afvoer.

Opmerking! Indien u gebruik maakt van een middensteen, dient u hiervoor een extra muurstrip bij te bestellen.



Algemene waarschuwing inmeten

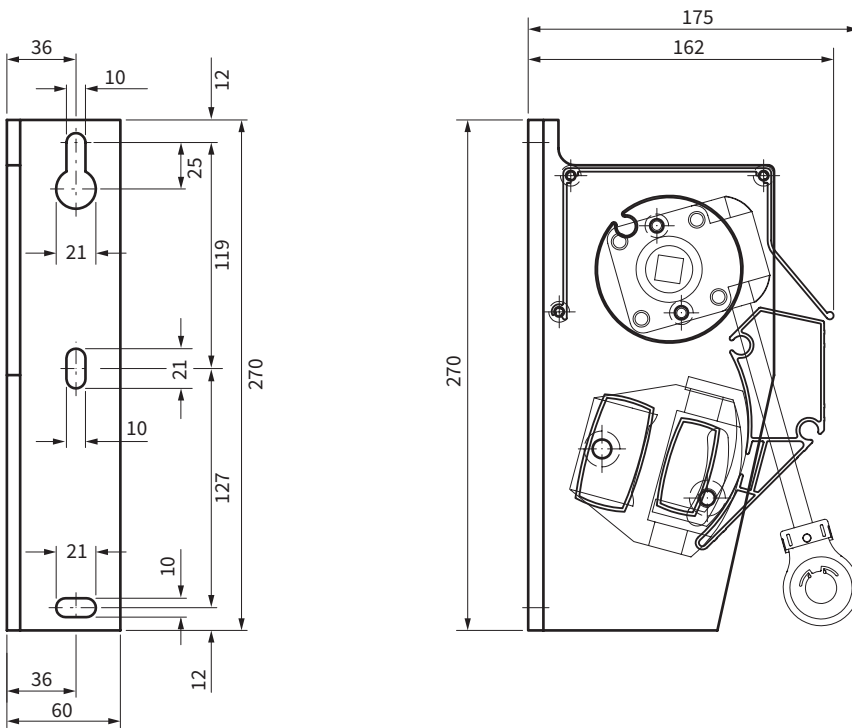
Als u het Verano® product zelf inmeet, is dat voor uw eigen risico. U bent zelf verantwoordelijk voor het opmeten van de juiste maten. Gebruik deze instructie slechts als een hulpmiddel en alleen voor het opmeten van dit specifieke Verano® product.

Bent u niet zeker over het zelf inmeten en wilt u geen risico lopen op een verkeerd besteld product? Maak dan gebruik van de inmeetservice van uw Verano® dealer.

Specificaties V210 Rhodos

Wandmontage

Afmetingen in mm



vooraanzicht muursteun links

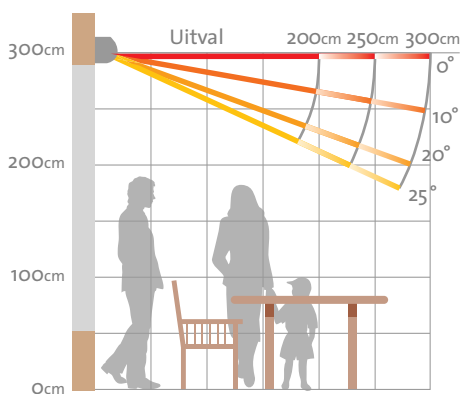
schermdoorsnede

Minimale breedte per doekuitval

Uitval [mm]	Minimale scherm breedte [mm]
1500	1830
2000	2400
2500	2970
2500 gelijkzijdig	2790
3000	3620
3000 gelijkzijdig	3240

Breedte (B)

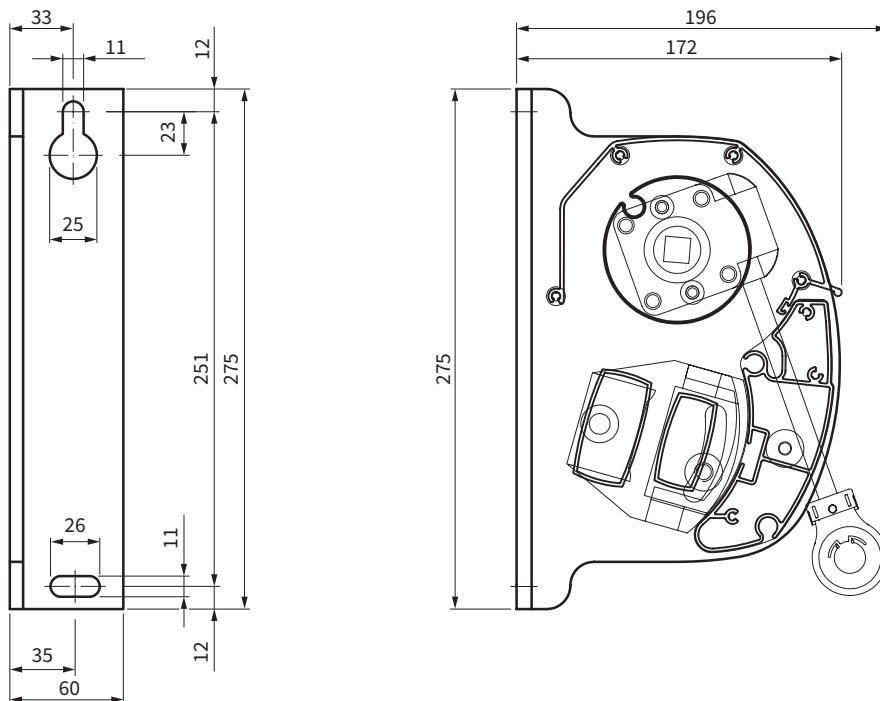
minimaal 2500 mm	maximaal 6000 mm
------------------	------------------



Specificaties V225 Porto

Wandmontage

Afmetingen in mm



vooraanzicht muursteun links

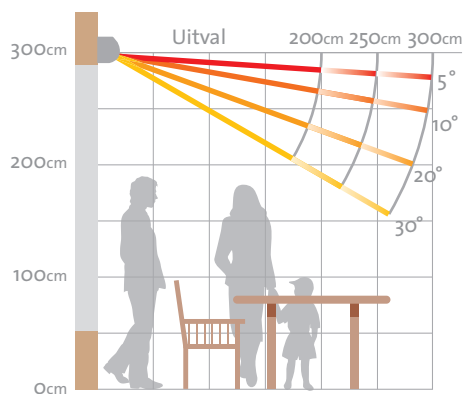
schermdoorsnede

Minimale breedte per doekuitval

Uitval [mm]	Minimale scherm breedte [mm]
1500	1830
2000	2400
2500	2960
2500 gelijkzijdig	2790
3000	3620
3000 gelijkzijdig	3240

Breedte (B)

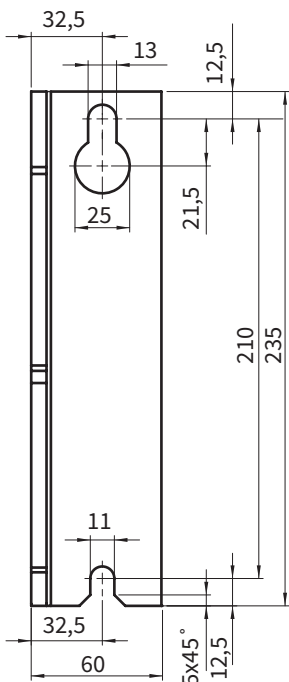
minimaal 2500 mm	maximaal 6000 mm
------------------	------------------



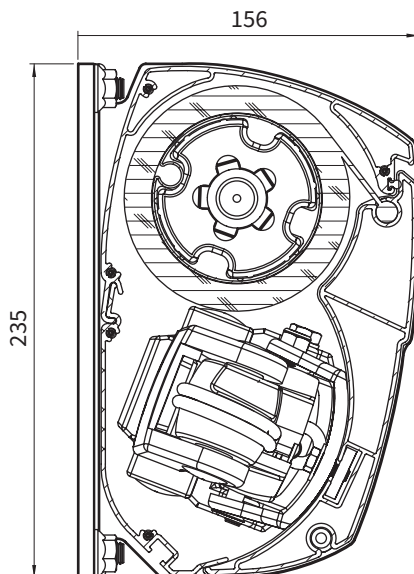
Specificaties V255 Salou

Wandmontage

Afmetingen in mm



vooraanzicht muursteun links



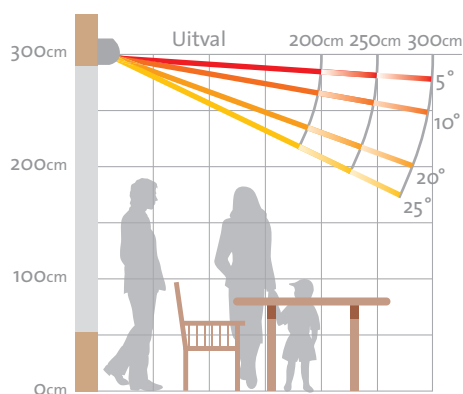
schermdoorsnede

Minimale breedte per doekuitval

Uitval [mm]	Minimale schermbreedte [mm]
1500	1830
2000	2400
2500	2970
2500 gelijkzijdig	2790
3000	3620
3000 gelijkzijdig	3240

Breedte (B)

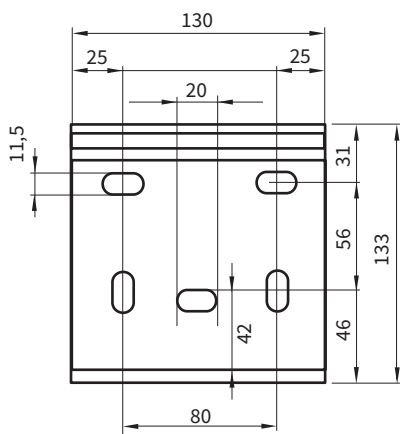
minimaal 2500 mm	maximaal 6000 mm
------------------	------------------



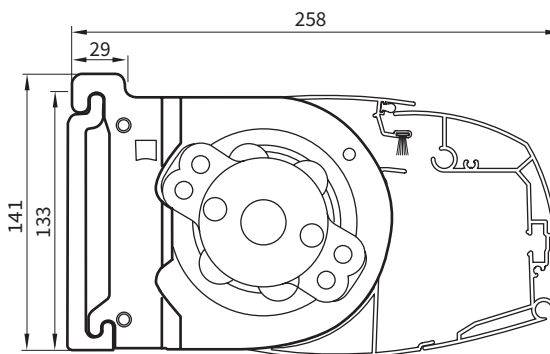
Specificaties V280 Ipanema

Wandmontage

Afmetingen in mm

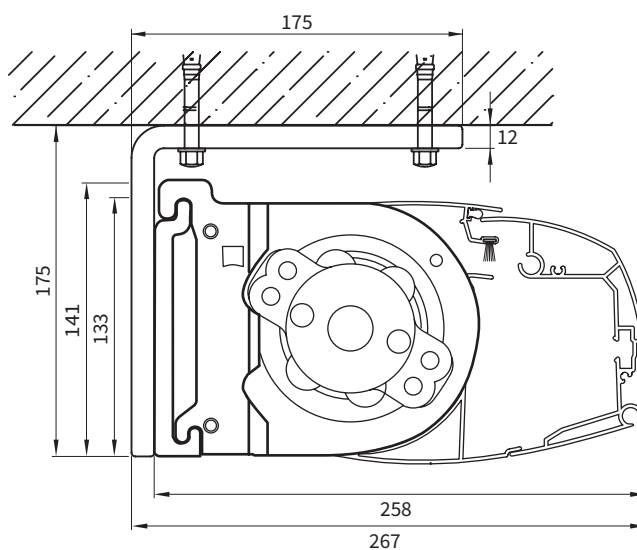


vooraanzicht muursteun



schermdoorsnede

Plafondmontage



schermdoorsnede

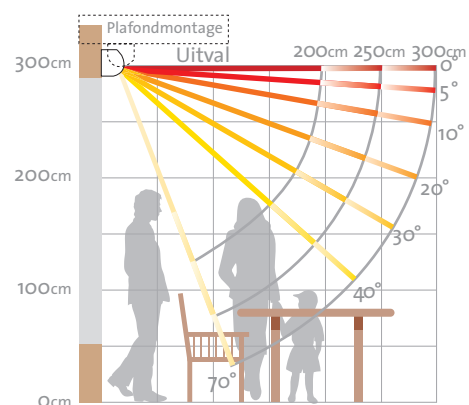
Minimale breedte per doekuitval

Uitval [mm]	Minimale schermbreedte [mm]
2000	2400
2500	2900
3000	3400

Breedte (B)

minimaal 2500 mm	maximaal 6000 mm
------------------	------------------

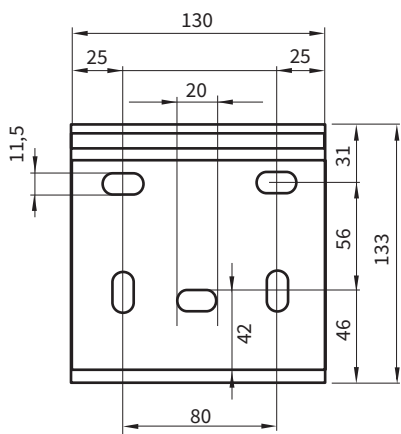
Uitval



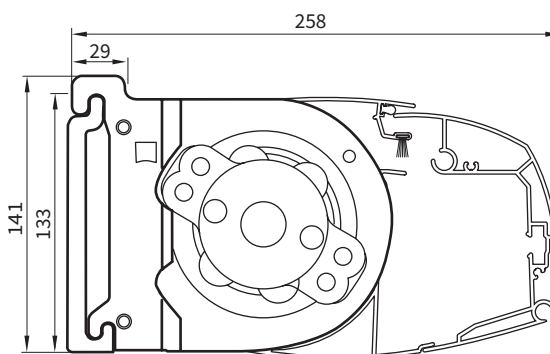
Specificaties V285 Recife

Wandmontage

Afmetingen in mm

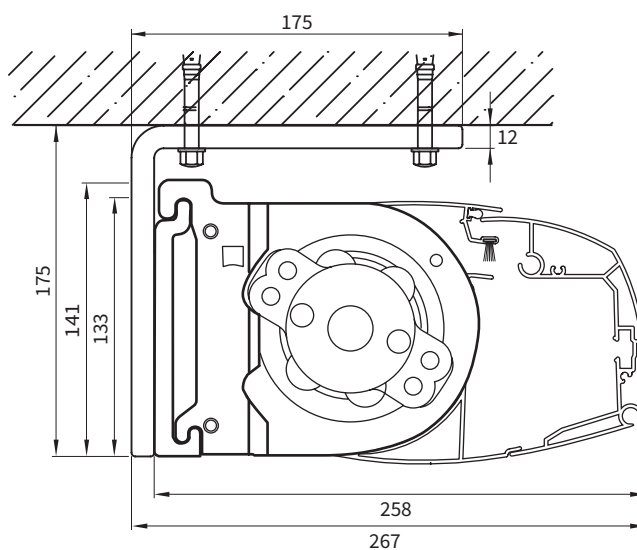


vooraanzicht muursteun



schermdoorsnede

Plafondmontage



schermdoorsnede

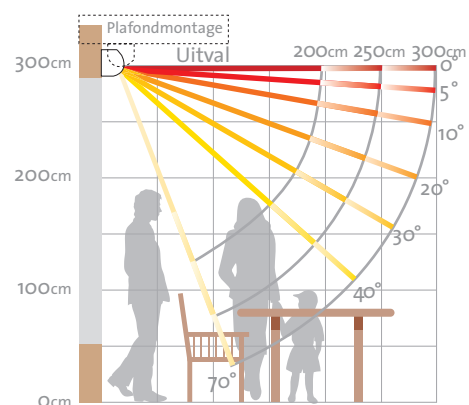
Minimale breedte per doekuitval

Uitval [mm]	Minimale schermbreedte [mm]
2000	2400
2500	2900
3000	3400

Breedte (B)

minimaal 2500 mm	maximaal 6000 mm
------------------	------------------

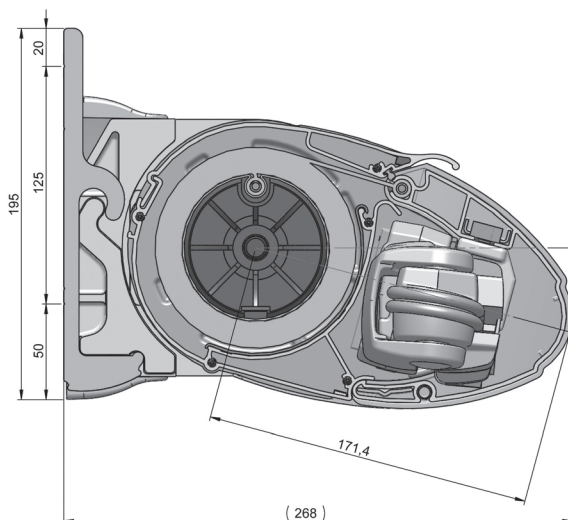
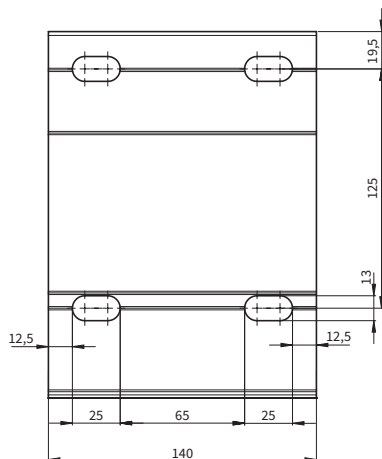
Uitval



Specificaties V295 Marseille

Wandmontage

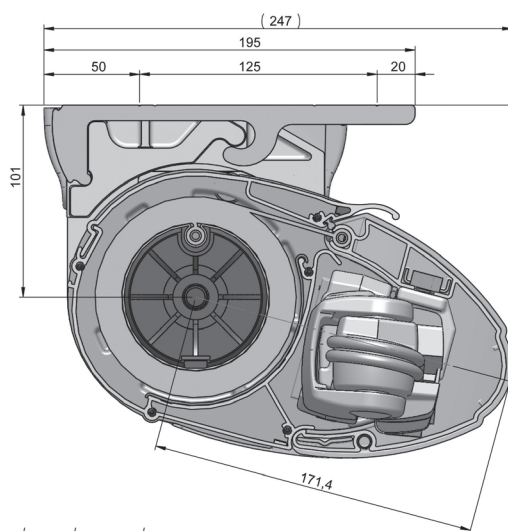
Afmetingen in mm



vooraanzicht muursteun

schermdoorsnede

Plafondmontage



schermdoorsnede

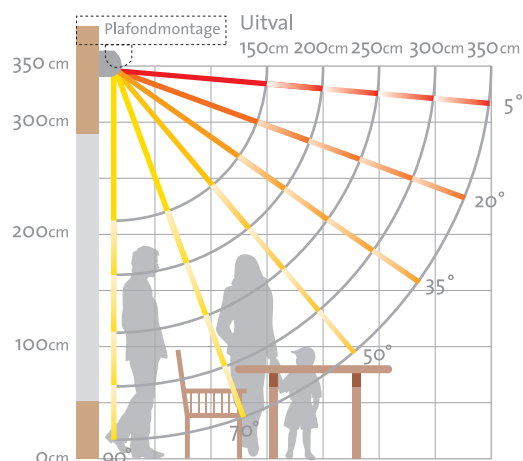
Minimale breedte per doekuitval

Uitval [mm]	Minimale schermbreedte [mm]
1500	1880
2000	2450
2500	3020
2500 gelijkzijdig	2790
3000	3590
3000 gelijkzijdig	3290
3500	3830

Breedte (B)

minimaal 2500 mm	maximaal 6500 mm
------------------	------------------

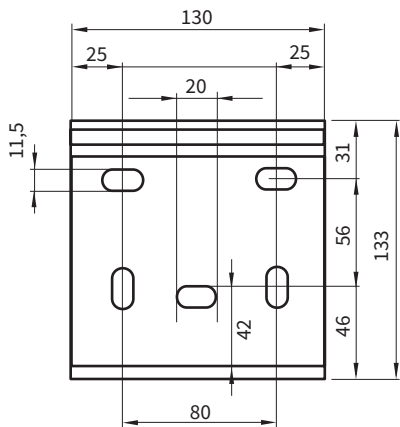
Uitval



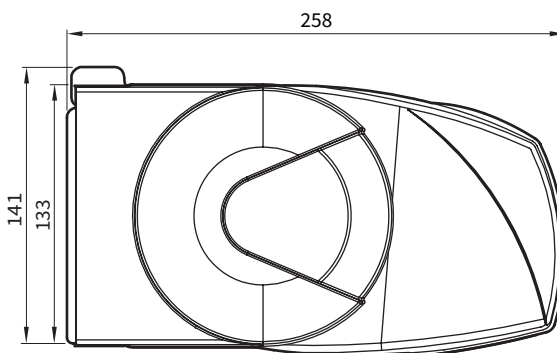
Specificaties V296 Santos

Wandmontage

Afmetingen in mm

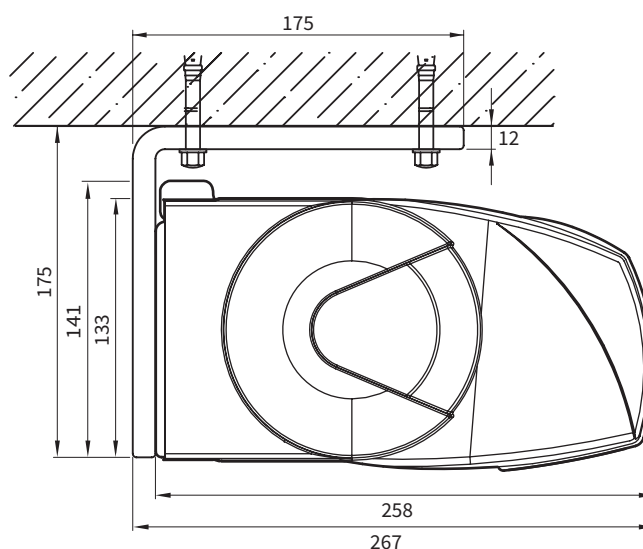


vooraanzicht muursteun



zij aanzicht scherm

Plafondmontage



zij aanzicht scherm

Minimale breedte per doekuitval

Uitval [mm]	Minimale schermbreedte [mm]
2500	2900
3000	3400
3500	3500

Breedte (B)

minimaal 2500 mm	maximaal 6000 mm
------------------	------------------

Uitval

